

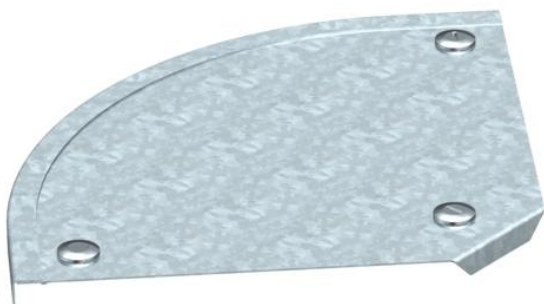
Technisch specificatieblad

Deksel voor 90° bocht FS

Artikelnummer: 7129637



Deksel voor 90°-bocht met voormonteerde draaigrendels.
Het deksel kan gebruikt worden voor de hulpstukken in alle zijhoogtes.



St Staal

FS sendzimir verzinkt

Stamgegevens

Artikelnummer	7129637
Type	DFB 90 200 FS
Omschrijving 1	Deksel bocht 90°
Omschrijving 2	met draaigrendels, v.RB 90 200
Fabrikant	OBO
Dimensie	B200mm
Materiaal	Staal
Oppervlak	bandverzinkt
Oppervlaktenorm	DIN EN 10346
Kleinste verkoop-eenheid	1
Eenheid van hoeveelheid	Stuk
Gewicht	56 kg
Eenheid gewicht	kg/100 st.

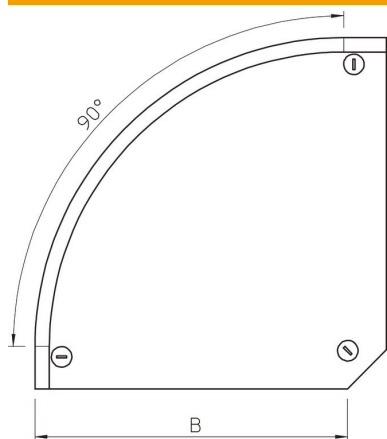
Technisch specificatieblad

Deksel voor 90° bocht FS

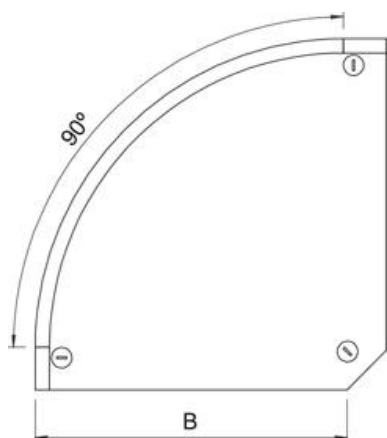
Artikelnummer: 7129637



Afmetingen



Breedte	200 mm
Breedte	8 in
Plaatdikte	0,04 in
Plaatdikte	1 mm
Maat B (mm)	200 mm
Afm. H	15 mm



Technische gegevens

Afbuiging (hoek)	90°
Aantal draaigrendels	3 St.
Type bevestiging	Draaigrendel
Functiebehoud	nee
Geschikt voor draadgoot	nee
Geschikt voor kabelladder	ja
Geschikt voor kabelgoot	ja
Richtingsverandering	Horizontaal
Roestvast staal, gebeitst	nee
Scharnierend	nee